



Mini-SPS STG-65

Art.-Nr. 0850-0065

Anleitung DE

Mini-PLC STG-65

Art.-No. 0850-0065

Manual EN

Inhalt

Produktbeschreibung	3
Bestimmungsgemäßer Gebrauch	4
Sicherheitshinweise	4
Haftungsausschluss	4
Elektrischer Anschluss	4
Anschlussbelegung	5
Programmierung	5
Programmierschnittstelle	6
Eingänge	6
AC-Lastausgang	6
Blockschaltbild	7
Technische Daten	8

BARTH® Elektronik GmbH
Im Depot 1-3
D-49838 Lengerich

Tel. +49 (0)5904 964545 | Fax +49 (0)5904 964546
www.barth-elektronik.de | info@barth-elektronik.de
Dokument Nr. 9005-0075-A | Ausgabe 02.02.2012
©© 2012. Alle Rechte und Änderungen bleiben vorbehalten.

Content

Product Description	9
Destinated Use	10
Safety Instructions	10
Disclaimer	10
Electrical Connection	10
Connection Table	11
Programming	11
Programming Interface	12
Inputs	12
AC Power Output	12
Block Diagram	13
Technical Specifications	14

BARTH® Elektronik GmbH
Im Depot 1-3
D-49838 Lengerich

Phone +49 (0)5904 964545 | Fax +49 (0)5904 964546
www.barth-elektronik.de | info@barth-elektronik.de
Document No. 9005-0075-A | Edition 02.02.2012
©© 2012. All rights reserved. Printed in Germany.

Produktbeschreibung

Intelligente AC-Kleinsteuerung 100-240V

Die STG-65 beinhaltet eine vollständige und frei programmierbare Mini-SPS mit einem Hochleistungsausgang zum Ansteuern von AC-Lasten bis 4A im Dauerbetrieb.

Als Schnittstellen stehen ein 0-10V-Eingang sowie zwei weitere Universaleingänge zur freien Verfügung. So können z.B. Temperaturen erfasst werden und Heizelemente oder Lüfter direkt von der STG-65 angesteuert werden.

Die Mini-SPS verfügt weiterhin über einen internen Thermo-sensor sowie eine Netzspannungsüberwachung.

Der Leistungsausgang kann AC-Lasten im Vollwellen- oder Phasenanschnittmodus im Bereich von 0..100% ansteuern.

Merkmale

- Frei programmierbare Mini-SPS
- Hochleistungsausgang für AC-Lasten
- 4 A im Dauerbetrieb
- Betriebsspannung 100..240V/50 Hz
- Für induktive und ohmsche Lasten
- Ideal für Heizelemente oder AC-Lüfter
- Einfache Realisierung von Temperaturregelungen
- Ansteuerung im Bereich 0..100 %
- 0..10 V-Schnittstelle
- 2 frei programmierbare Eingänge
- Netzspannungsüberwachung
- Temperaturüberwachung der Steuerung
- Programmierbare Status-LED
- PC-Anschluss und Diagnose mit „STG-connect“
- Komfortabler Anschluss über Federklemmen

- Vibrationsfest und wasserdicht vergossen
- Großer Temperaturbereich -25..+60°C
- Universelle Alu-Montageplatte
- Abmessungen (LxBxH): 40 x 40 x 22 mm

Anwendungen

- Temperaturregelung (I, PD, PID)
- Leistungssteuerung von Heizelementen
- Drehzahlregelung von AC-Lüftern
- Dimmer für Beleuchtungen
- Nachlaufsteuerungen

Lieferumfang

- Kleinsteuerung STG-65 Mini-SPS
- Steckbare Federzugklemmen
- Ausführliche Anleitung



STG-65

Bestimmungsgemäßer Gebrauch

Hardware und Software der Mini-SPS dürfen nur für die beschriebenen Einsatzfälle und nur in Verbindung mit den von BARTH Elektronik GmbH freigegebenen Komponenten verwendet werden.

Sicherheitshinweise

Anschluss und Inbetriebnahme der Mini-SPS darf ausschließlich durch qualifiziertes Personal erfolgen. Vor allen Arbeiten ist die völlige Spannungsfreiheit der Mini-SPS sicherzustellen. Netzspannung kann lebensgefährlich sein! Kurzschlüsse können Kabelbrände, Explosionen und schwere Verbrennungen verursachen!

Haftungsausschluss

BARTH Elektronik GmbH übernimmt keine Gewähr für die Einsatz- und Funktionsfähigkeit der Produkte, wenn von dieser Anleitung abgewichen wird. Da die Einhaltung dieser Anleitung und der Bedingungen und Methoden der Installation, des Anschlusses, dem Betrieb, der Verwendung und der Wartung der Produkte von BARTH Elektronik GmbH nicht kontrolliert oder überwacht werden kann, übernimmt BARTH Elektronik GmbH keine Haftung für daraus resultierende Schäden. Die Verwendung im öffentlichen Straßenverkehr erfolgt auf eigene Gefahr.

Elektrischer Anschluss

Die STG-65 verfügt über insgesamt drei Steckverbinder mit den Bezeichnungen X1, X2 und X3. Der 10-polige Steckverbinder X1 beinhaltet die Anschlüsse für die Spannungsversorgung, alle Steuereingänge sowie einen potenzialfreien Relaisausgang. Der erste Kontakt jedes Steckverbinders ist im Anschlusslayout mit einem schwarzen Punkt gekennzeichnet. Der 4-polige Stecker X2 enthält die Netzspannungsanschlüsse für den Lastkreis der Mini-SPS. Die Programmierung der Mini-SPS erfolgt über den Steckverbinder X3.

Die detaillierte Belegung aller Steckverbinder ist in der nachfolgenden Tabelle aufgeführt.

Bitte benutzen Sie zum Anschluss der Mini-SPS nur die mitgelieferten Steckverbinder! Beachten Sie zu diesem Thema unbedingt die nachfolgenden Sicherheitshinweise, da die Anschlüsse dieser Schnittstelle gegenüber Überspannung und statischer Entladung (ESD) nicht geschützt sind!

Zum Anschluss der Mini-SPS können ein- und mehrdrähtige Leiter (Litzen) verwendet werden. Die empfohlene Abisolierlänge beträgt 9..10 mm. Drücken Sie den orangefarbenen Betätiger der Federzugklemme und führen Sie den Leiter in die Klemme ein. Anschließend lassen Sie den Betätiger wieder los und der Leiter ist verriegelt.

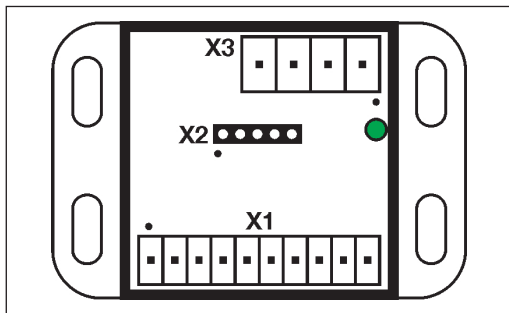
Verwenden Sie zum Anschluss keine Aderendhülsen! Der Lastkreis der Mini-SPS muss über eine 5A-Sicherung oder einen Automaten abgesichert werden. ACHTUNG, NETZSPANNUNG!

Anschlussbelegung

Stecker	Funktion	
X1	1	Versorgungsspannung +7..32 VDC
	2	Versorgungsspannung 0V (GND)
	3	Eingang 0-10 VDC (gegen GND)
	4	GND
	5	IN1 (Schalter, Taster oder Poti gegen GND)
	6	GND
	7	IN2 (Schalter, Taster oder Poti gegen GND)
	8	GND
	9	Relaisausgang (bistabil, 1A)
	10	Relaisausgang (bistabil, 1A)
X2	1	N (Nulleiter, gebrückt mit X2.2)*
	2	N (Nulleiter, gebrückt mit X2.1)*
	3	L ⁱ (Lastausgang)*
	4	L (Netzeingang)*
X3	1	+5 VDC**
	2	GND**
	3	VPP**
	4	PGC**
	5	PGD**

* Erforderliche Absicherung 5 A

** MICROCHIP® ISP-Interface



Anschlusslayout

Programmierung

Zur Programmierung der Mini-SPS orientieren Sie sich bitte an den BARTH®-Programmervorlagen die mit jeder Compiler-Software ausgeliefert werden. Beachten Sie dabei die Einhaltung der elektrischen Spezifikationen der Mini-SPS.

Zur Programmierung der Mini-SPS dürfen ausschließlich Programmiergeräte und Schnittstellenkabel von BARTH® eingesetzt werden. Eine Nichtbeachtung kann Fehlfunktionen hervorrufen und/oder eine Beschädigung der Mini-SPS oder des Programmiergerätes zur Folge haben.

Die mit dem Compiler gelieferten Programmiervorlagen enthalten wichtige Details zum Ansprechen einzelner Ein- und Ausgänge, Informationen über integrierte Spannungsteiler, Temperaturüberwachung, sowie wichtige Zusatzinformationen.

Verwenden Sie ausschließlich folgende Produkte zur Programmierung:

Art.-Nr.	Bezeichnung
0017-0001	Field Programmer PG-1 SD-Card
0017-0002	Programmiergerät PG-2 für BARTH Mini-SPS

Programmierschnittstelle

Schützen Sie die Programmierschnittstelle der Mini-SPS vor fremden Spannungssignalen, Kurzschlüssen und elektrostatischer Aufladung (ESD)!

Nach erfolgter Programmierung sollte die Programmierschnittstelle zwecks Berührungs- und Manipulationschutz und mit neutralem Silikon versiegelt werden. Beachten Sie dabei, dass jeder der fünf Pins vom Silikon sicher abgedeckt wird.

Zur späteren Programmierung kann der Silikonstreifen einfach entfernt oder mit dem Programmierstecker des Programmiergerätes durchstochen werden. Eingänge

Eingänge

Die STG-65 verfügt über einen 0-10 V-Eingang sowie über zwei universelle Eingänge, die intern mit einem Widerstand (4,7 kOhm) gegen +5 VDC vorgespannt sind.

Die erforderlichen Umrechnungsformeln finden Sie in den BARTH®-Programmiervorlagen sowie in den Programmierbeispielen, die mit jeder Compiler-Software ausgeliefert werden.

AC-Lastausgang

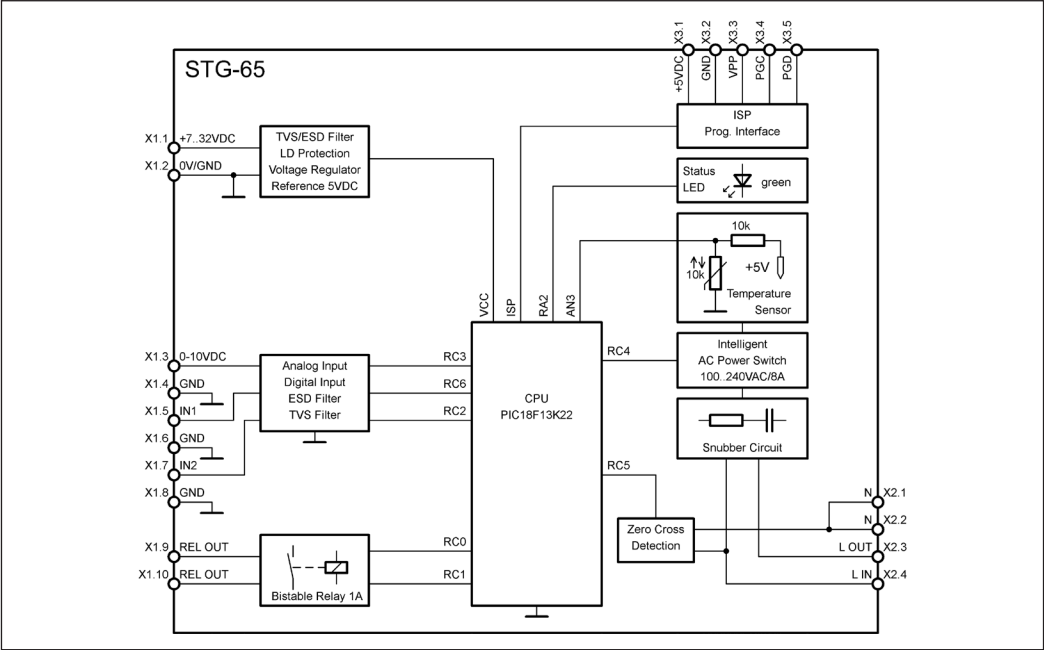
Der Lastausgang der STG-65 ist in der Lage ohmsche und induktive Lasten bis 1kW zu schalten. Dabei kann per Software zwischen Phasenanschnitt-, Vollwellen- und Impulspaketsteuerung gewählt werden.

Der in der Mini-SPS integrierte Leistungstreiber verfügt über eine Strombelastbarkeit von 8A. Um die Gesamtverlustleistung zu reduzieren und einen sicheren Dauerbetrieb zu gewährleisten, sollte der kontinuierliche Strom 4A nicht überschreiten.

Der Ausgang ist nicht kurzschlussfest und benötigt eine externe Absicherung!

Beachten Sie die Technischen Daten zur Auswahl der Sicherung.

Blockschaltbild



Technische Daten

Betriebsspannung AC	100..240 VAC, 50/60 Hz
Ausgangsstrom AC	4 A (Dauerbetrieb, S1)
Absicherung AC	5 A
Stellbereich AC-Ausgang	0..100 %
Betriebsspannung DC	7..32 VDC
Ruhestromaufnahme	< 2 mA
Stromaufnahme DC	< 10 mA
Steuereingang 0-10 VDC	0..10 VDC, $R_i > 15 \text{ k}\Omega$
Steuereingänge IN1, IN2 (digital)	Schalter oder Taster (gegen GND)
Steuereingänge IN1, IN2 (analog)	Potenziometer (gg. GND) Wert: 1k/2k2/4k7 (interner Pull-Up $R=4k7$)
ESD-Spannungsschutz	8 kV gemäß IEC61000-4-2
Taktgeber	31 kHz bis 16 MHz/1% (einstellbar)
Programmspeicher	8 kB Flash (100.000 Zyklen) > 4.000 Befehle
Datenspeicher	256 Byte EEPROM (> 40 a/1.000.000 Zyklen)
Sicherheit	Watchdog mit internem Oszillator, Fail-Safe Clock
Betriebsumgebungs- temperatur	-25..+60 °C (IEC 60068-2-1/2)

Schockfestigkeit	Min. 100 m/s ² (10 G)
Vibrationsfestigkeit	Min. 50 m/s ² (5 G) @ 10..100 Hz
Leiterquerschnitt X1	0,5..1,5 mm ² (feindrätig)
Leiterquerschnitt X2	0,5..2,5 mm ² (feindrätig)
Schutzart	IP20 (IEC/EN 60529)
Luftfeuchte (relativ)	5..95 % (keine Betauung) (IEC/EN 60068-2-30)
Konformität	2006/95/EG, 2004/108/EG EN60730-1, EN61010-1, EN50081-1, EN50082-1 EN61000-6-2, UL508 EN 60068-2-30: 2006 EN 60068-2-78: 2002 EN 60068-2-6: 2008 ISO 16750-3: 2007
Gewicht	50 g
Abmessungen (LxBxH) (ohne Steckverbinder)	40 x 40 x 22 mm

Product Description

Intelligent AC-PLC 100-240V

The STG-65 contains a freely programmable Mini-PLC including a high voltage power output to control AC-loads up to 4A (continuous operation). Supported by an interface of 0-10V as well as two universal inputs the STG-65 can be used as an direct AC-driver for i.e. heaters, fans etc.

The Mini-PLC comes with an internal temperature sensor and a circuit to monitor the AC voltage supply.

The power output is able to drive AC-loads using full-wave or cutting-wave phase control in a range of 0..100% (switchable software modes).

Features

- Freely programmable Mini-PLC
- High Power Output for AC Loads
- 4A continuous Operation
- Operating Voltage Range 100..240 V/50/60Hz
- Suitable for inductive and resistive Loads
- Ideal Driver for Heating Elements, Fans etc.
- Easy Setup for Temperature Regulating Applications
- Load Control Range of 0..100%
- 0..10V Interface
- 2 freely programmable Inputs
- AC Voltage Monitor
- Internal Temperature Monitoring
- Programmable Status-LED
- PC-Connection and Diagnosis via 'STG-connect'
- Convenient Connection via Spring Terminals
- Vibration resistant and waterproof Sealing

- Wide Temperature Range -25 .. +60 °C
- With Aluminium Mounting Plate
- Also available as OEM Version
- Dimensions (LxWxH): 40 x 40 x 22 mm

Applications

- Temperature controls
- Power control of heating elements
- Speed control for AC fans
- Dimmer control for lighting applications
- Delay control circuits

Delivery Contents

- Mini-PLC STG-65
- Pluggable Spring Terminal Connectors
- User Manual



STG-65

Destinated Use

Hardware and software of the Mini-PLC may only be used for specified applications in combination with peripheral components released by BARTH Elektronik GmbH.

Safety Instructions

DANGER! MAINS VOLTAGE!

Before start working with the Mini-PLC take care that any supply voltage is disconnected!

Short circuits can be harmful, critical and can cause explosions and serious burns!

Disclaimer

BARTH Elektronik GmbH assumes no liability for usage and functionality of their products in case of disregarding this manual. The strict accordance of this manual is important since the installation methods, peripheral connections, usage and maintenance can not be controlled by BARTH Elektronik GmbH. Therefore BARTH Elektronik GmbH assumes no liability for any claim. Usage on public roads is on own risk.

Electrical Connection

The STG-65 is equipped with three plugable connectors (X1, X2 and X3). The 10-pole spring terminal connector X1 serves the voltage supply, control inputs and one relay output. The first pin of each connector is marked in the connection layout with a black dot.

The 4-pole spring terminal connector serves the mains voltage ports. Programming the Mini-PLC follows using the X3 connector. Detailed connector description is shown in the following table. For wiring please use supplied connectors only!

Please notice the safety instructions regarding usage of the X3 Programming Interface! Any pin of X3 connector is ESD-sensitive and not protected against potential overvoltage!

To connect the Mini-PLC choose solid or flexible wires. The recommended wire strip amounts to 9..10 mm.

Press the orange button of the spring terminal connector to push-in a wire. Release the orange button after positioning the wire and make sure that the cable is properly connected to the terminal.

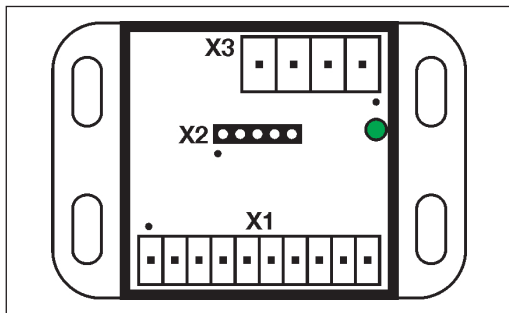
Do not use ferrules in combination with spring terminal connectors! Consider that the AC mains connection of the Mini-PLC is externally wired with a 5A fuse.

Connection Table

Stecker		Funktion
X1	1	Supply Voltage +7..32 VDC
	2	Supply Voltage 0V (GND)
	3	Input 0-10 VDC (ref. GND)
	4	GND
	5	IN1 (switch, button, potentiometer, ref. GND)
	6	GND
	7	IN2 (switch, button, potentiometer, to GND)
	8	GND
	9	Relay Output (bistable, 1A)
	10	Relay Output (bistable, 1A)
X2	1	N (Neutral wire, internally wired with X2.2)*
	2	N (Neutral wire, internally wired with X2.1)*
	3	L' (Load Output)*
	4	L (Mains Input)*
X3	1	+5 VDC**
	2	GND**
	3	VPP**
	4	PGC**
	5	PGD**

* external fusing 5 A

** MICROCHIP® ISP-Interface



Connection Layout

Programming

For programming the Mini-PLC please refer to the BARTH®-Programming Templates which are delivered with each compiler software tool. Programming the Mini-PLC with a user program can cause a changing electrical behaviour! Therefore, pay attention to the electrical specifications before creating a program which is stored in the Mini-PLCs data memory.

Program the Mini-PLC using a programmer provided and released by BARTH®. Disregarding may cause malfunction or irreversible damage of the Mini-PLC.

Detailed and specific user information regarding input, output and register behavior is shown in our programming templates. In addition hardware-specific circuits i.e. voltage and temperature monitoring are explained.

Use one of the following products for programming:

Art.-Nr.	Bezeichnung
0017-0001	Field Programmer PG-1 SD-Card
0017-0002	Programmer PG-2 for BARTH Mini-PLC

Programming Interface

Protect the X3 Programming Interface against Electrostatic Discharge (ESD) and foreign voltage!

This interface may only be connected using a programmer provided and released by BARTH®. Apply acrylic sealing compound to the X3 connector after successful programming procedure. Take care that each pin is properly sealed against electrical contact and moisture. Simply remove the acrylic compound strip for later programming procedures.

Inputs

The STG-65 provides one 0-10 V Input and two universal inputs which are internally wired with a pull-up resistor (4,7kOhm) to +5 VDC.

Please refer to the BARTH®-Programming Templates which are delivered with each compiler software tool to get access to the necessary formulas.

AC Power Output

The power output of the STG-65 is able to drive resistive and inductive loads up to 1kW. The software offers the option to select from phase control, puls package control and full-wave control.

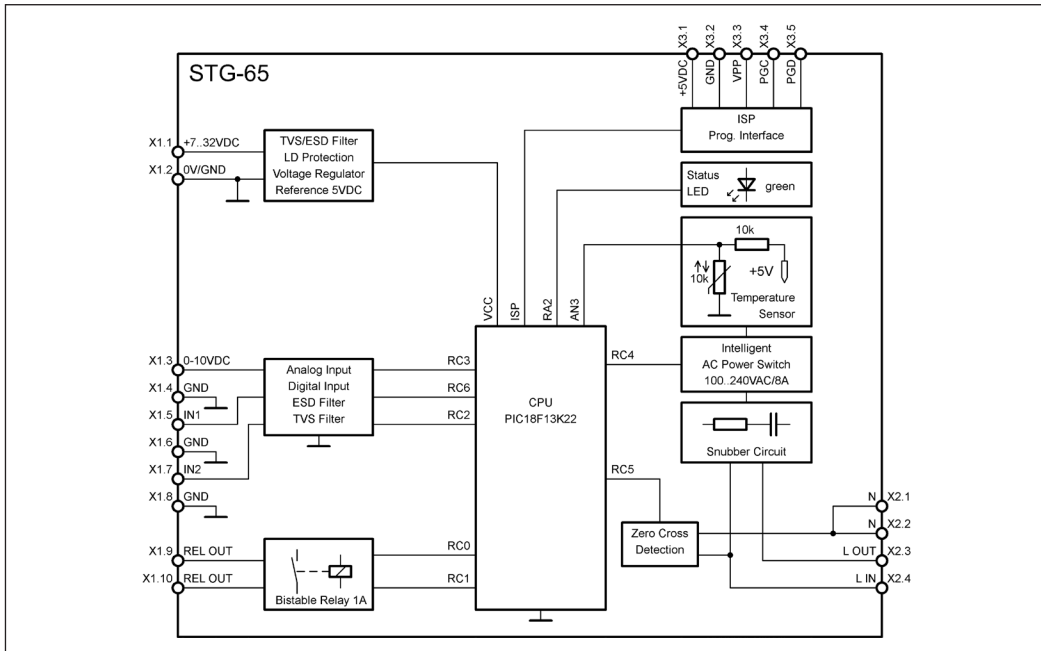
The integrated power driver of the Mini-PLC sources up to 8A. Due to power losses the continuous operating current should be limited to 4A.

ATTENTION!

The AC power output is not protected against short-circuiting and overload.

**Take care that this output is externally fused!
See the Technical Specification for the recommended fuse.**

Block Diagram



Technical Specifications

Operating Voltage AC	100..240 VAC, 50/60 Hz
Output Current AC	4 A (continuous, S1)
Fusing AC (external)	5 A
Control Range AC	0..100 %
Operating Voltage DC	7..32 VDC
Quiescent Current	< 2 mA
Operating Current	< 10 mA
Control Input 0-10 VDC	0..10 VDC, $R_i > 15 \text{ k}\Omega$
Control Input IN1, IN2 (digital)	Switch or Button (ref. GND)
Control Input IN1, IN2 (analog)	Potentiometer (ref. GND) Value: 1k/2k2/4k7 (internal Pull-Up $R=4\text{k}7$)
ESD Protection	8 kV meeting IEC61000-4-2
Oscillator	31 kHz bis 16 MHz/1% (adjustable)
Program Memory	8 kB Flash (100.000 Cycles) > 4.000 Instructions
Data Memory	256 Byte EEPROM (> 40 a/1.000.000 Cycles)
Security Features	Watchdog with internal Oszillator, Fail-Safe Clock
Operating Temperature	-25..+60 °C (IEC 60068-2-1/2)

Shock Resistance	Min. 100 m/s ² (10 G)
Vibration Resistance	Min. 50 m/s ² (5 G) @ 10..100 Hz
Wire Gauge X1	0,5..1,5 mm ² (flexible)
Wire Gauge X2	0,5..2,5 mm ² (flexible)
Protection Class	IP20 (IEC/EN 60529)
Rel. Air Humidity	5..95 % (non-condensing) (IEC/EN 60068-2-30)
Conformity	2006/95/EG, 2004/108/EG EN60730-1, EN61010-1, EN50081-1, EN50082-1 EN61000-6-2, UL508 EN 60068-2-30: 2006 EN 60068-2-78: 2002 EN 60068-2-6: 2008 ISO 16750-3: 2007
Weight	50 g
Measurements (LxWxH) (without connectors)	40 x 40 x 22 mm

