

STG-650

CAN Mini-SPS
grafisch
programmierbar

6 ANALOG INPUT	4 DIGITAL INPUT	8 POWER OUTPUT	1 POWER PWM
CAN BUS	TTL-232	SOLID STATE	miCon-L
7..32V= -40/+60	ULTRA FLAT	SHOCK PROOF	



MERKMALE

- Universelle Kleinsteuerung mit CAN-Bus
- 6 Analogeingänge 0..30 VDC, 12 Bit ADC
- 4 Digitaleingänge bis 1 kHz
- 8 verschleißfreie Power-Ausgänge je 1,5 A
- 1 Power-PWM-Ausgang 2 A/1..10 kHz
- 1 CAN 2.0A/B Interface
- Verschleißfreie Solid-State Ausgänge
- Fail Safe Oszillator
- Programmierbare Status-LED
- TTL-232/USB-Anschluss für PC
- Grafisch und intuitiv programmierbar
- Großer Betriebsspannungsbereich 7..32 VDC
- Großer Temperaturbereich von -40..+60°C
- Extrem flaches Gehäuse, Höhe nur 10 mm
- Robust und vibrationsfest durch 2K-Verguss
- Entwickelt und produziert in Deutschland

EINSATZBEREICHE

- Automatisierungstechnik
- Gebäudeautomation
- Fahrzeug- und Schiffstechnik
- Umwelttechnik
- Licht- und Bühnentechnik

BESCHREIBUNG

Die innovative STG-650 erweitert die bewährte BARTH® Mini-SPS Serie und verfügt nun über ein grafisch konfigurierbares CAN-Interface.

Bei identischer Baugröße im Vergleich zur STG-600 bietet auch die STG-650 geringste Stromaufnahme, intuitive grafische Programmierbarkeit und ein kompaktes und robustes Gehäuse.

Aufgrund des CAN-Interfaces ergeben sich nun unzählige Möglichkeiten zur Vernetzung und Erweiterung. So können beispielsweise externe Displays, Schrittmotoren oder Sensoren an die STG-650 angeschlossen werden.

Beim Einsatz der BARTH® Mini-SPS STG-650 entfallen bisher benötigte Zusatzkomponenten, da die Ein- und Ausgänge auf maximale Flexibilität und Robustheit ausgelegt sind.

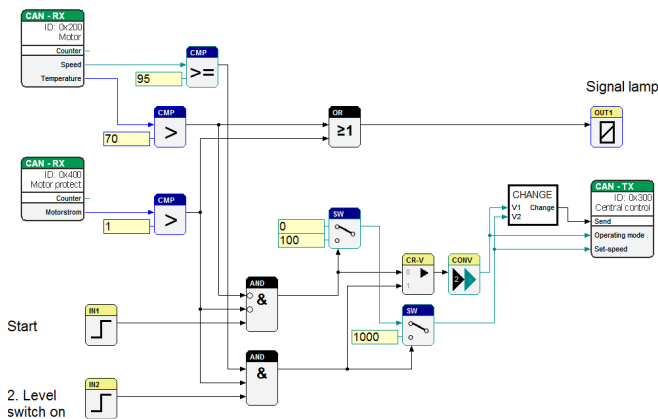
Durch die Kombination dieser innovativen Eigenschaften, ergeben sich für die STG-650 vielfältige Einsatzmöglichkeiten in industriellen und automobilen batteriegestützten 12/24V-Systemen.

Für Serienanwendungen ist die STG-650 auch als OEM-Ausführung erhältlich.

STG-650

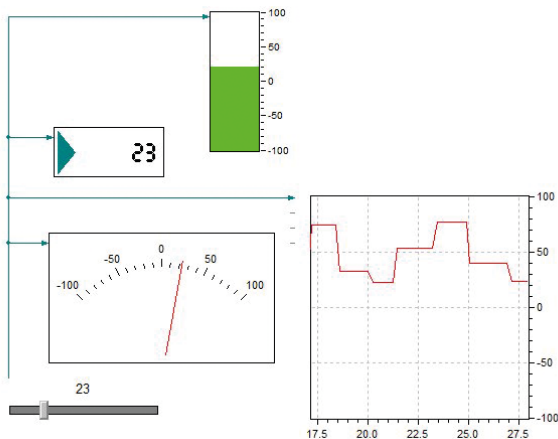
PROGRAMMIEREN MIT MICON-L

Die Programmierung der STG-650 erfolgt mit geringstem Einarbeitungsaufwand über die frei erhältliche Software miCon-L. Die ausschließliche Verwendung grafischer Bausteine macht das Erlernen von Programmiersprachen überflüssig und minimiert Fehler bei der Programmerstellung. Die Software miCon-L verbindet Programmierung, Simulation, Test und Inbetriebnahme in einem leistungsfähigen Werkzeug.



Zur Programmierung wird die STG-650 über das Verbindungskabel VK-16 an einen PC mit USB-Anschluss verbunden, auf dem die miCon-L Software installiert wurde.

Neben der grafischen Programmierung verfügt die Software über einen Online-Modus in dem die Mini-SPS interaktiv gesteuert und ausgelesen werden kann. Ebenfalls bietet miCon-L die Möglichkeit eine Visualisierungsebene zu erstellen, über die dem Nutzer bestimmte Parameter in Form von Zeigerinstrumenten Bargraphen oder Kennlinien angezeigt werden.



SPEZIFIKATIONEN

Betriebsspannung	7 bis 32 VDC
Stromaufnahme	nominal 15 mA bei 32 VDC (abhängig von der Konfiguration)
Absicherung	8 A max. (extern)
CAN	CAN 2.0A (11 bit ID) CAN 2.0B (29 bit ID), 100, 125, 250, 500 kbit
Digitaleingang IN7 - IN10	$U_{IN} = 0$ bis 30 VDC, $R_i > 30$ kOhm $U_{LOW} \leq 5$ VDC, $U_{HIGH} > 5$ VDC $f_{IN} \leq 1$ kHz, $t_{IN} \geq 1$ ms
Analogeingang IN1 - IN6	$U_{IN} = 0$ bis 30 VDC, $R_i > 11$ kOhm
Genauigkeit ADC	$\pm 1\%$ ($< 0,25$ VDC) 12 Bit
Ausgang OUT1 - OUT8	$I_{OUT} \leq 1,5$ A (ohmsche Last) @ $f_{OUT} = 0$ bis 100 Hz $U_{OUT} \geq U_{IN} - 0,45$ V, $I_{TOT} \leq 6$ A
PWM-Ausgang OUT9	$I_{OUT} \leq 2$ A (ohmsche Last) @ $f_{OUT} = 1$ kHz bis 10 kHz $U_{OUT} \leq GND + 0,25$ V
Sicherheit	Watchdog (WD) Fail Safe Oszillator (FSO) Brown out detection (BOD) Power up timer (PUT)
Konformität Normen	2004/108/EG 2004/108/EC 2014/30/EU
Elektrischer Anschluss	Steckbare Federzugklemmen 0,25 bis 1,5 mm ²
Betriebsumgebungs- temperatur	-40 bis +60 °C (IEC 60068-2-1/2)
Lagertemperatur	-40 bis +70 °C (IEC 60068-2-1/2)
Schockfestigkeit	min. 100 m/s ² (10G)
Vibrationsfestigkeit	min. 50 m/s ² (5G) @ 10 bis 100 Hz
Schutzart	IP 20
Gehäusematerial Vergussmaterial	Polymethylmethacrylat (PMMA) Polyurethane (PU)
Gewicht	80 g (ohne Steckverbinder)
Abmessungen	93 x 45 x 15 mm (LxBxH) Gehäusehöhe: 11 mm
Bestellinformation Mini-SPS	Mini-SPS STG-650 Art.-Nr. 0850-0650 GTIN 4251329400095
Bestellinformation Zubehör	Verbindungskabel VK-16 USB Art.-Nr. 0091-0016 GTIN 4251329400187

DOKUMENTE, VIDEOS & SOFTWARE

www.barth-elektronik.de

www.micon-l.de