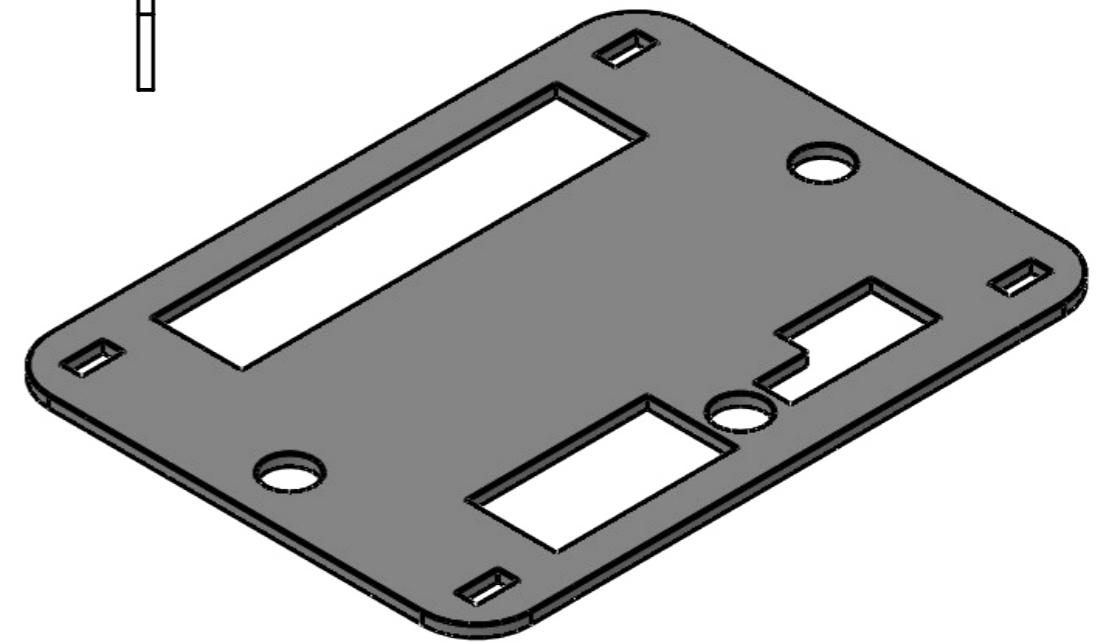
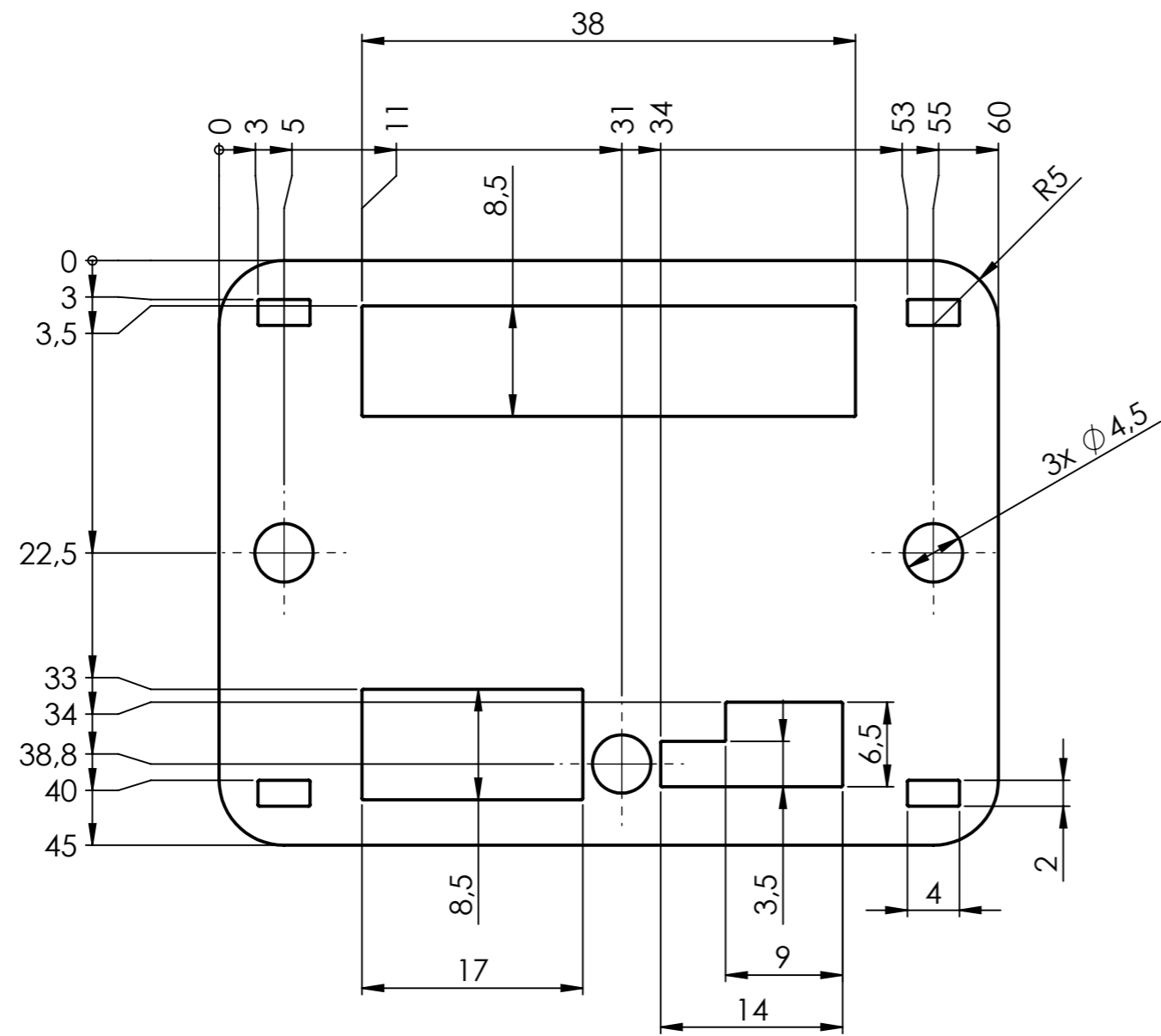


POS-NR.	MENGE	BENENNUNG	NR	VERSION	LIEFERANT	LIEFERANT_CODE
1	1	Grundplatte	5_020_062774	-		
2	1	Deckel	5_030_062749	-		
3	1	Glühbirne	5_090_056355	-		
4	1	TTL-232-Anschluss	5_090_056202	-		
5	1	ISP-Anschluss	5_090_056201	-		
6	1	Grundleiste 10-polig	5_090_056190	-	PHOENIX CONTACT	1844294
7	1	Leiterplattensteckverbinder 10-polig	5_090_062823	-	PHOENIX CONTACT	1703955
8	1	Grundleiste 4-polig	5_090_056204	-	PHOENIX CONTACT	1843622
9	1	Leiterplattensteckverbinder 4-polig	5_090_062824	-	PHOENIX CONTACT	1704999

Menge im Projekt: 1

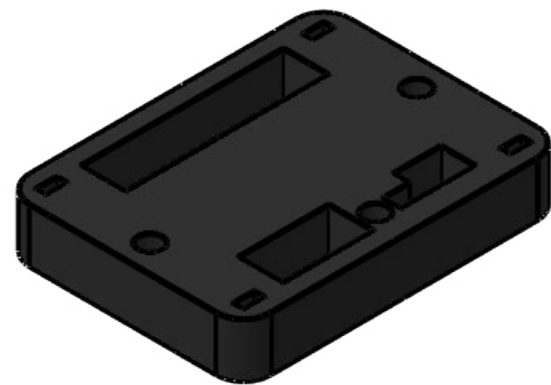
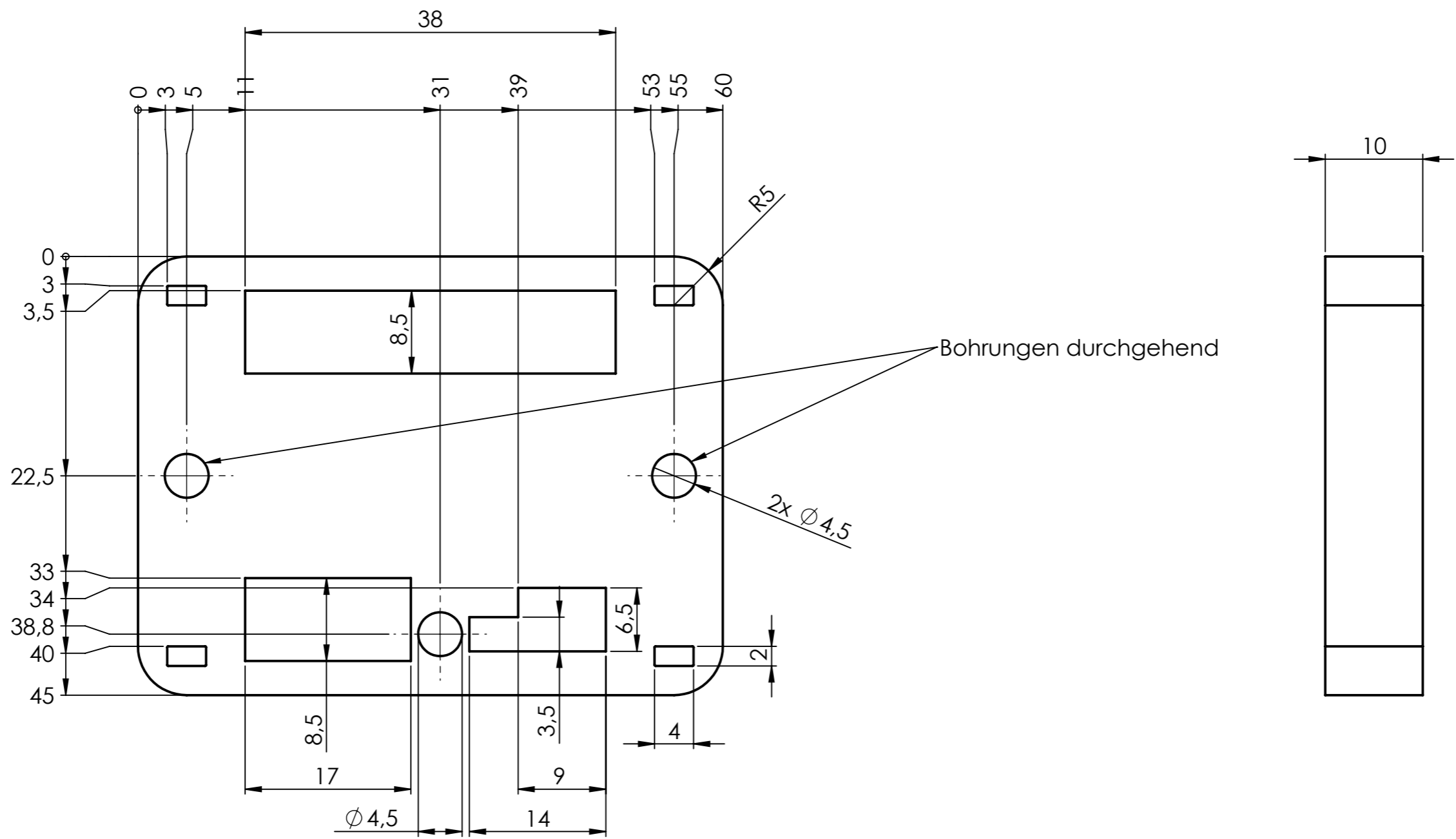
(Verwendungsbereich)	(Zul.Abw.)	(Oberflächebehandlung)	Maßstab 2:1	⊕	Gewicht 0.035
170194_STG_800-820	mittel	-	(Werkstoff)		
			(Rohabmessung)		
		Datum	Name		
		Bezt. 15.01.2018	S. Hespe		
		Gepr. 15.01.2018	A.Bohmann		
		Norm			
				(Benennung)	
				MBG_STG_800-820	
				(Zeichnungsnummer)	
				3_006_019335-	
					Blatt A2
					1/1 Bl.



Menge im Projekt: 1

(Verwendungsbereich) 170194_STG_800-820	(Zul.Abw.) mittel	(Oberflächebehandlung) -	Maßstab 2:1		Gewicht 0.002
			(Werkstoff) PA Typ 6 (Rohabmessung)		
			(Benennung) Deckel		
			(Zeichnungsnummer) 5_030_062749-	Blatt A3 1/1 Bl. n.	
Zust. Änderung					





Maßstab 1:1

Menge im Projekt: 1

(Verwendungsbereich) 170194_STG_800-820	(Zul.Abw.) mittel	(Oberflächebehandlung) -	Maßstab 2:1	Gewicht 0.024
			(Werkstoff) PA Typ 6 (Rohabmessung)	
			(Benennung) Grundplatte	
			(Zeichnungsnummer) 5_020_062774-	Blatt A3 1/1 Bl. n.
Zust. Änderung				

