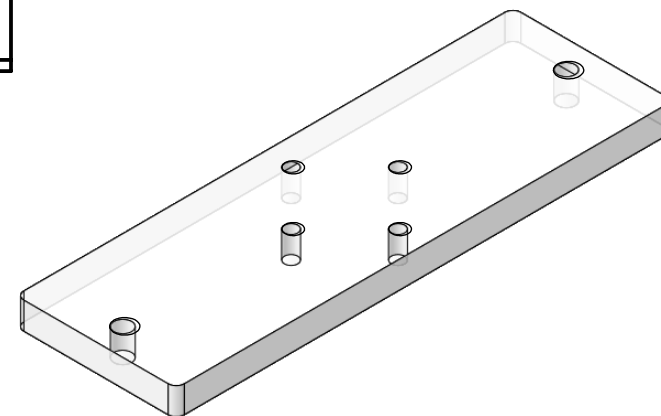
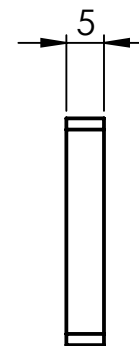
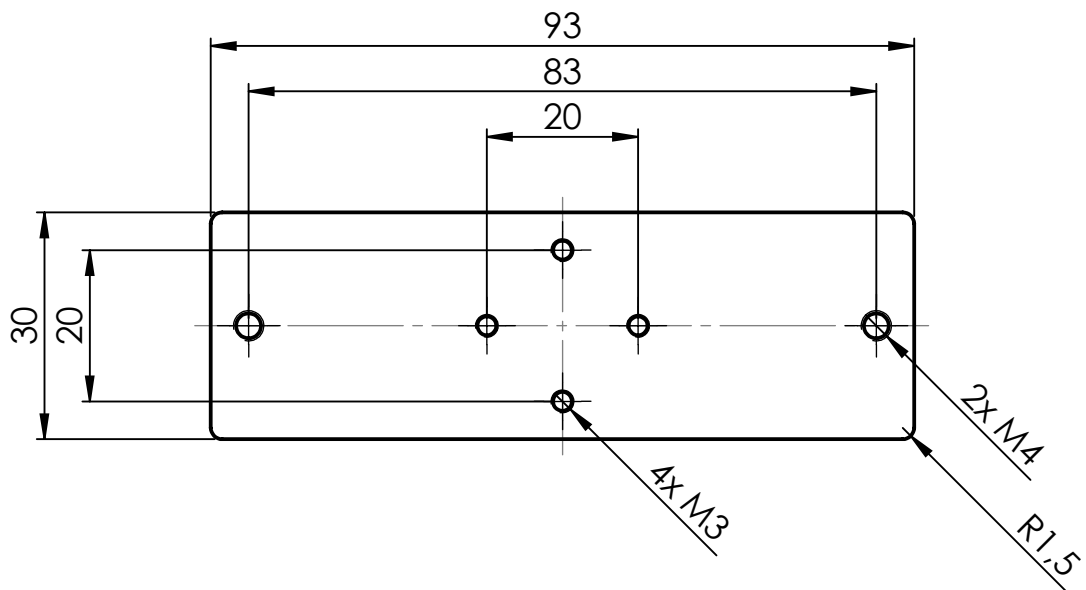


Maßstab 1:1

Menge im Projekt: 1

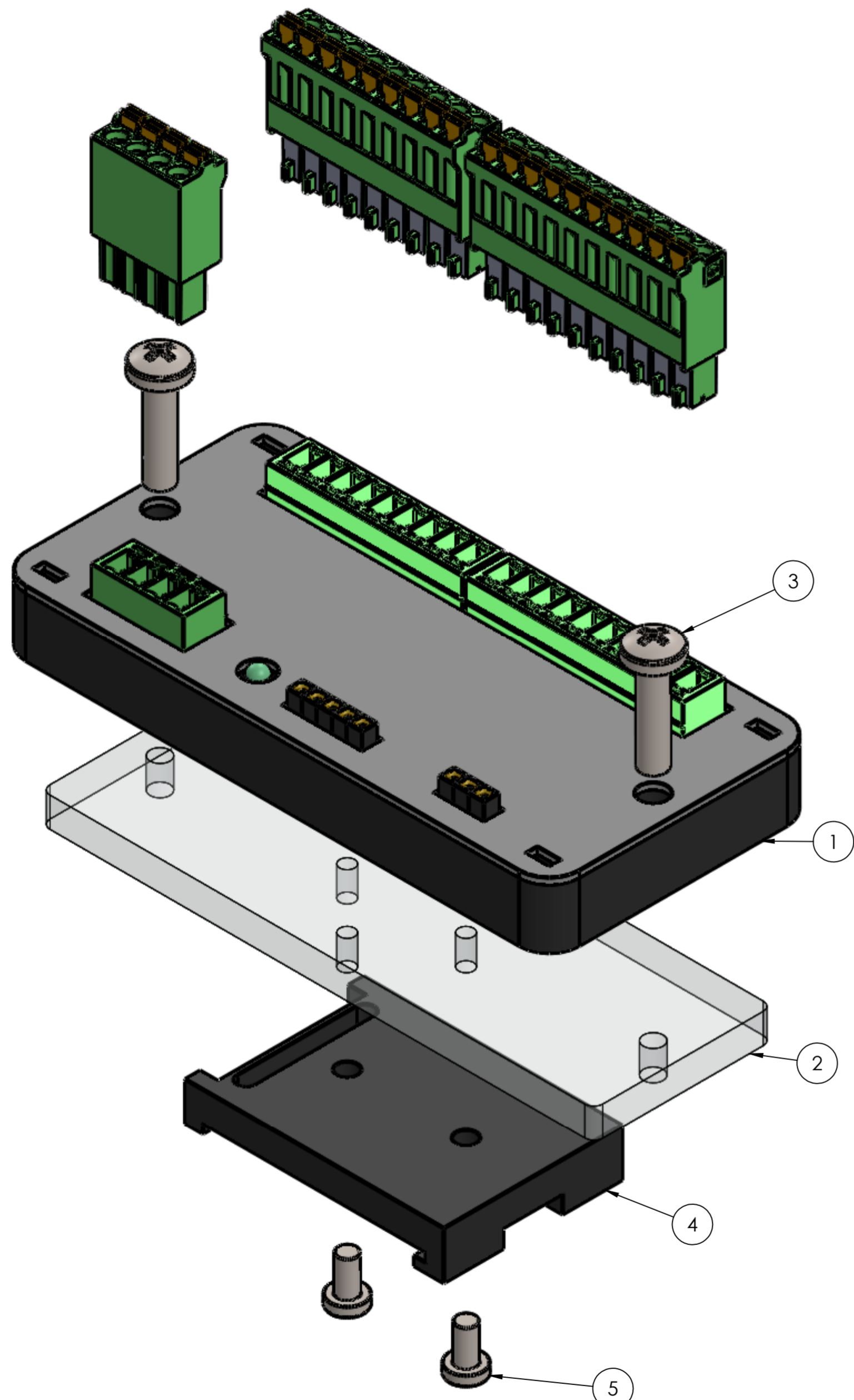
(Verwendungsbereich) 16-0107	(Zul.Abw.) mittel	(Oberflächebehandlung) -	Maßstab 2:1	Gewicht 0.004
			(Werkstoff) PA Typ 6 (Rohabmessung)	
			(Benennung) Deckel	
			(Zeichnungsnummer) 5_030_056181-	Blatt A3 1/1 Bl. 3
Zust. Änderung				



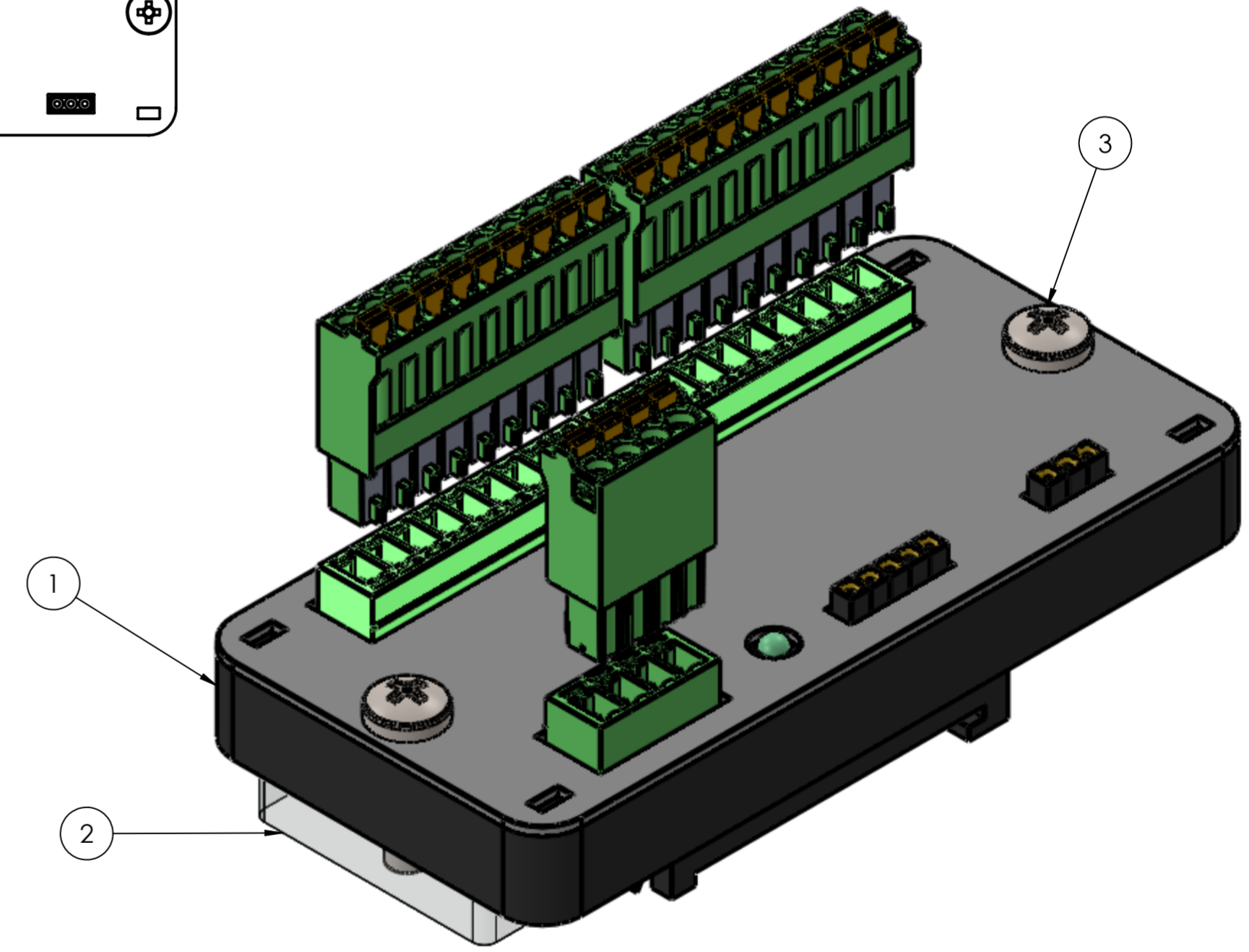
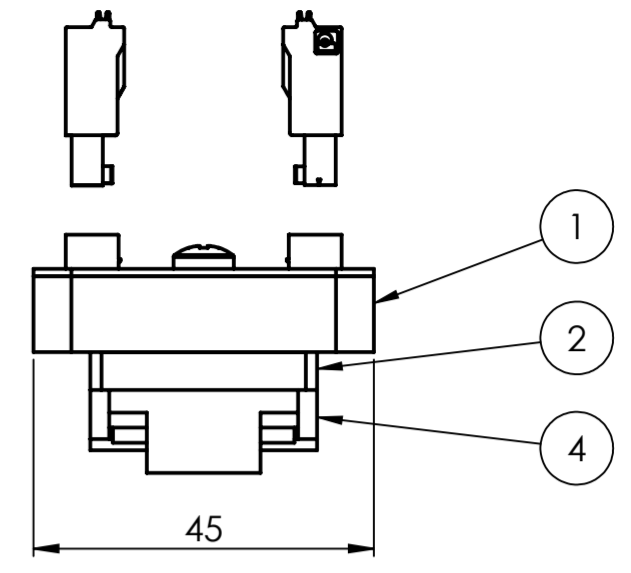
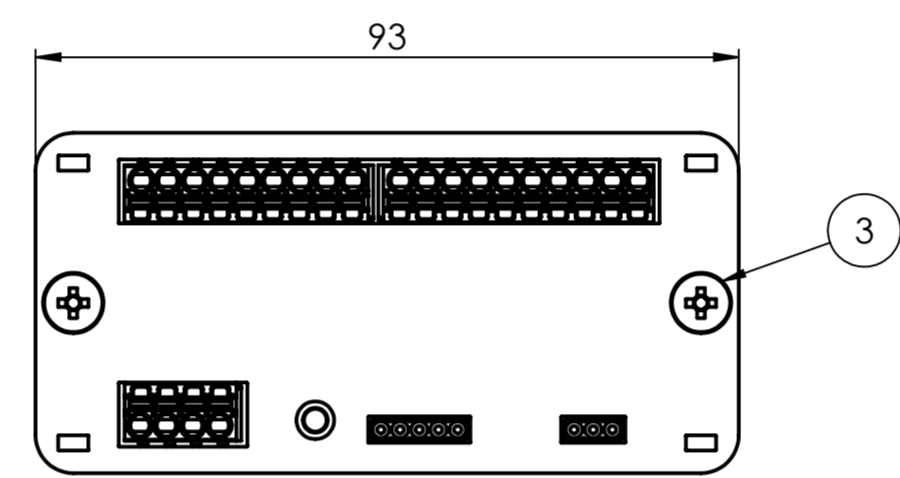
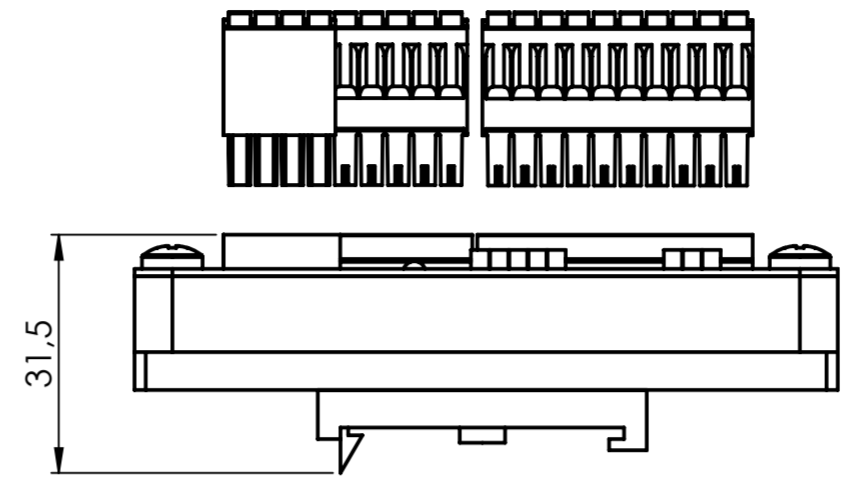


Menge im Projekt: 1

(Verwendungsbereich)	(Zul.Abw.)	(Oberflächebehandlung)	Maßstab 1:1		Gewicht 0.016
16-0107	mittel	-	(Werkstoff) Hochviskoses Polycarbonat (Rohabmessung)		
			Datum	Name	(Benennung)
			Bearb. 29.04.2016	CAD_11	Anschraubplatte
			Gepr.		(Zeichnungsnummer)
			Norm		5_020_056183-
					Blatt A4
Zust. Änderung					



Maßstab 2:1

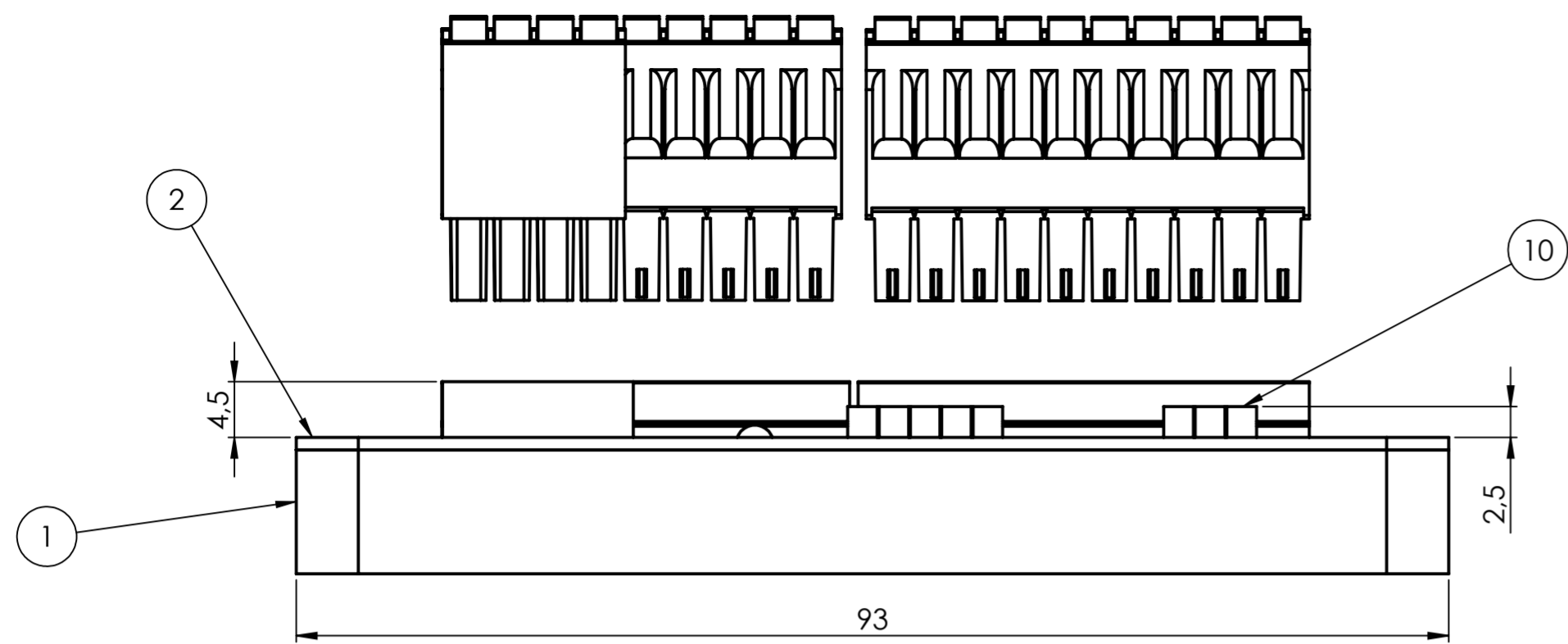


Maßstab 2:1

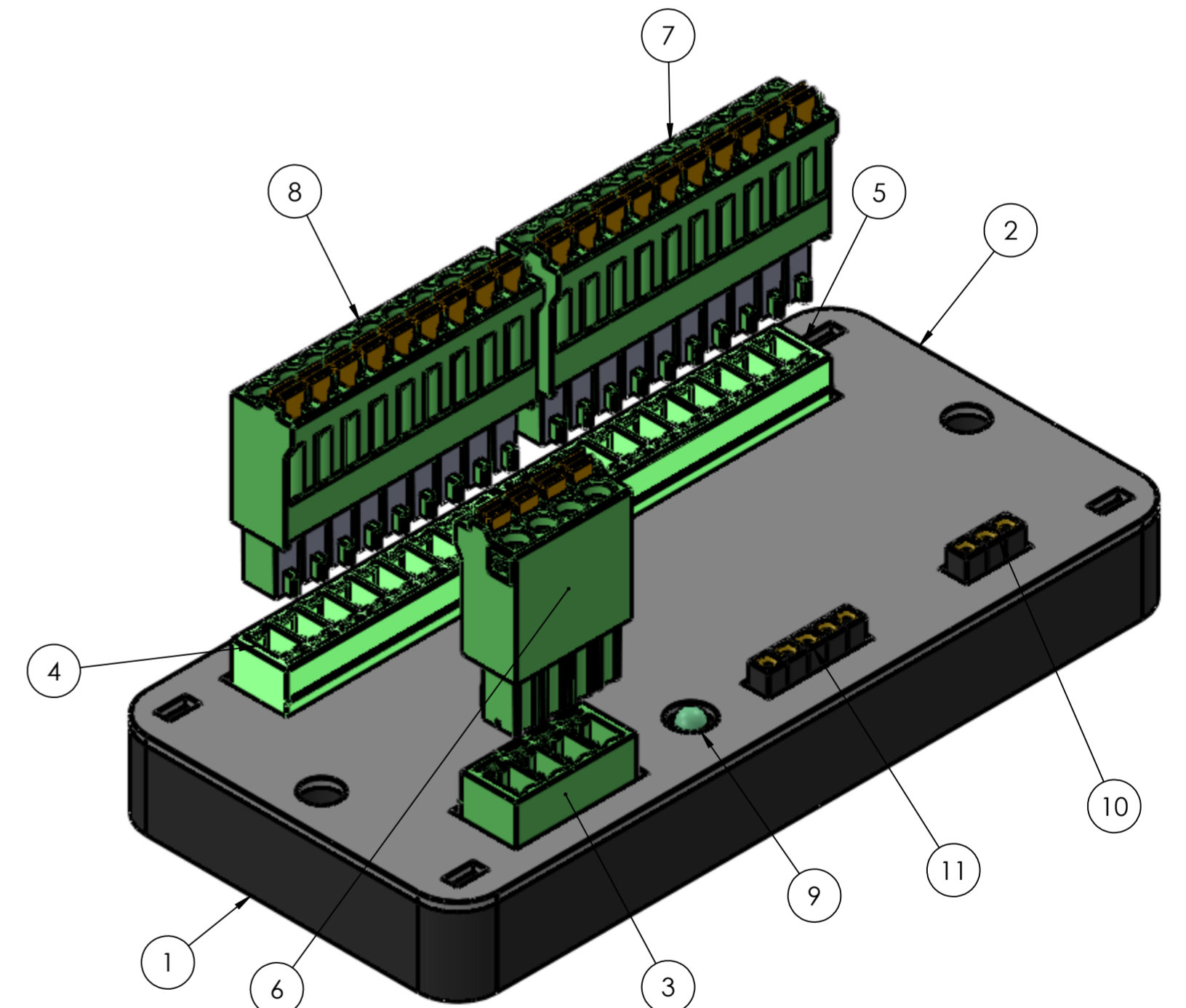
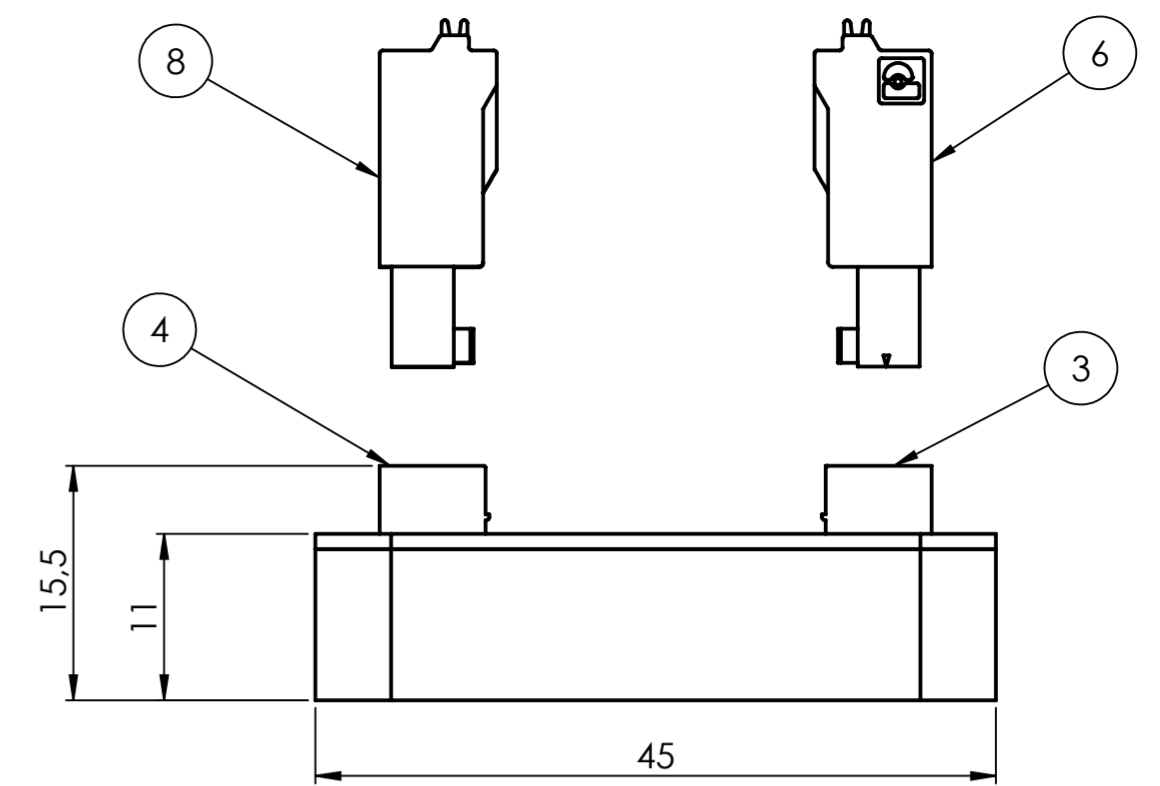
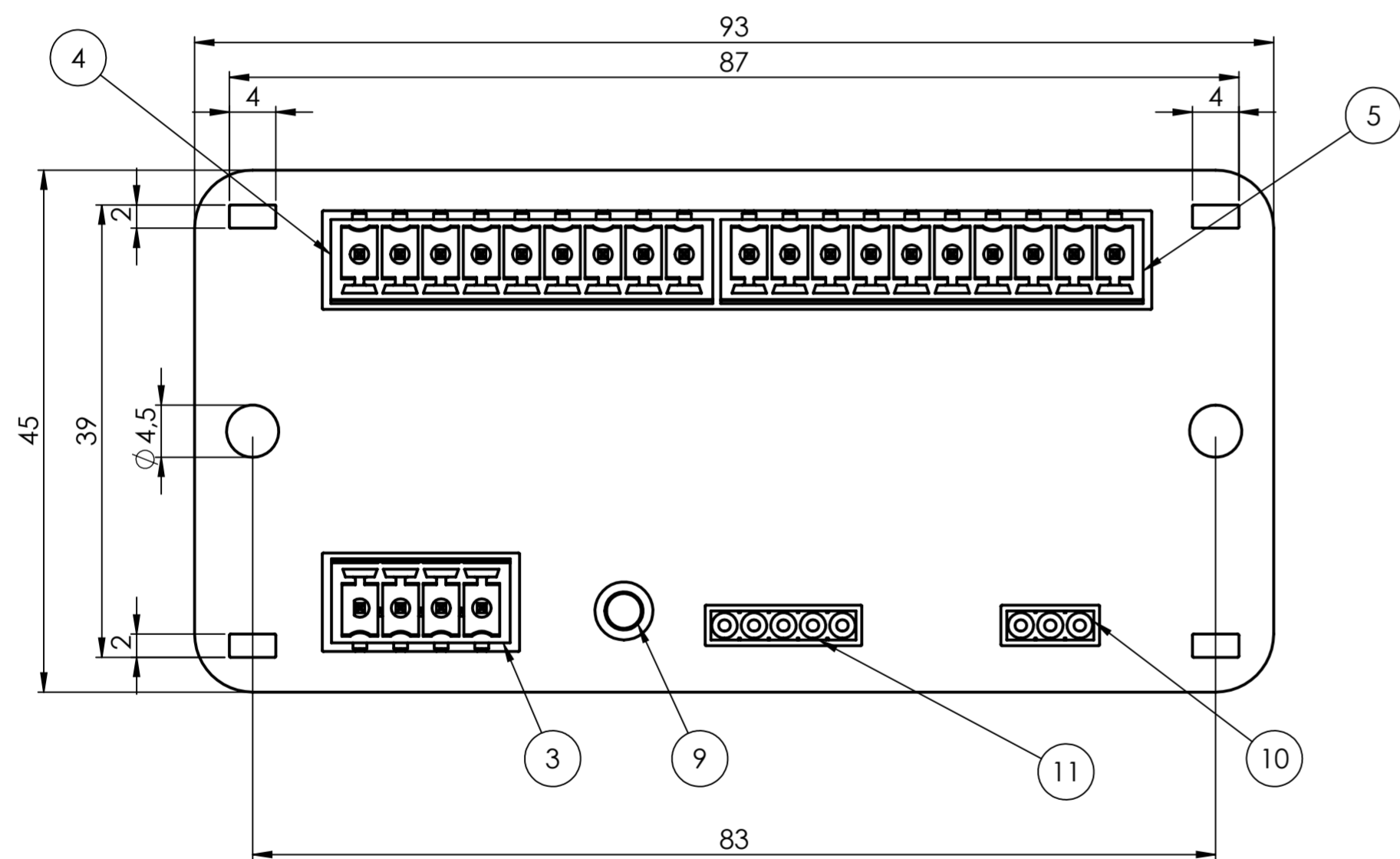
POS-NR.	MENGE	BENENNUNG	NR	VERSION	LIEFERANT	LIEFERANT_CODE
1	1	MBG_STG-660	3_006_016676	-		
2	1	Anschraubplatte	5_020_056183	-		
3	2	Flachkopfschraube mit Kreuzschlitz	ISO 7045 - M4 x 16 - Z --- 16N (ISO 7045 - M4 x 16 - Z --- 16N)	-	Normteil	ISO 7045 - M4 x 16
4	1	Halterung	5_090_056173	-		
5	2	Flachkopfschraube mit Kreuzschlitz	ISO 7045 - M3 x 6 - Z --- 6N (ISO 7045 - M3 x 6 - Z --- 6N)	-		ISO 7045 - M3 x 6

Menge im Projekt: 1

(Verwendungsbereich)	(Zul.Abw.)	(Oberflächebehandlung)	Maßstab 1:1	⊕	Gewicht 0.079
16-0107	mittel	-	(Werkstoff)		
			(Rohabmessung)		
		Datum	Name		
		29.04.2016	CAD_11		
		Gepr.			(Benennung)
		Norm			STG-660 mit Halterung
					(Zeichnungsnummer)
					3_006_016677-
					Blatt A2
					1/1 Bl.



Ansicht ohne Leiterplattensteckverbinder



POS-NR.	MENGE	BENENNUNG	NR	VERSION	LIEFERANT	LIEFERANT_CODE
1	1	Grundplatte	5_020_056182	-		
2	1	Deckel	5_030_056181	-		
3	1	Grundleiste 4-polig	5_090_056188	-	PHOENIX CONTACT	1844236
4	1	Grundleiste 9-polig	5_090_056189	-	PHOENIX CONTACT	1844281
5	1	Grundleiste 10-polig	5_090_056190	-	PHOENIX CONTACT	1844294
6	1	Leiterplattensteckverbinder 4-polig	5_090_056177	-	PHOENIX CONTACT	1952283
7	1	Leiterplattensteckverbinder 10-polig	5_090_056174	-	PHOENIX CONTACT	1952348
8	1	Leiterplattensteckverbinder 9-polig	5_090_056175	-	PHOENIX CPNTACT	1952335
9	1	Glühbirne	5_090_056196	-		
10	1	TTL-232-Anschluss	5_090_056202	-		
11	1	ISP-Anschluss	5_090_056201	-		

Menge im Projekt: 1

(Verwendungsbereich)	(Zul.Abw.)	(Oberflächebehandlung)	Maßstab 2:1	⊕	Gewicht 0.055
16-0107	mittel	-	(Werkstoff)		
			(Rohabmessung)		
		Datum	Name		
		Bearb. 29.04.2016	CAD_11		
		Gepr.			(Benennung)
		Norm			MBG_STG-660
					(Zeichnungsnummer)
					3_006_016676-
					Blatt A2
					1/1 Bl.